

RITABLE

Технический паспорт

Ред. от 10 апреля 2025 г.
г. Москва



Труба РЕ-Ха
RITABLE/без кислородо-защитного слоя

Паспорт разработан с учетом требований ГОСТ 2.601-2019

Оглавление

1. НАИМЕНОВАНИЕ ИЗДЕЛИЯ	2
2. ИЗГОТОВИТЕЛЬ	2
3. НАЗНАЧЕНИЕ И ОБЛАСТЬ ПРИМЕНЕНИЯ	2
4. ОСОБЕННОСТИ ПРИМЕНЕНИЯ	2
5. ТЕХНИЧЕСКИЕ ХАРАКТЕРИСТИКИ	2
6. СТРОЙСТВО	3
7. НОМЕНКЛАТУРА	4
8. МАРКИРОВКА	4
9. РАЗМЕР И ВЕС БУХТ	4
10. МОНТАЖ	5
11. ХРАНЕНИЕ И ТРАНСПОРТИРОВКА	5
12. ГАРАНТИЙНЫЕ ОБЯЗАТЕЛЬСТВА	5

1. НАИМЕНОВАНИЕ ИЗДЕЛИЯ

Наименование изделия: Труба PE-Ха RITABLE.

Изделия изготовлено в соответствии с требованиями ГОСТ 32415-2013, что подтверждено обязательным сертификатом соответствия.

2. ИЗГОТОВИТЕЛЬ

HEBEI RITAI ORIGINAL PIPE CO.,LTD

Адрес производства: Бэйган №2, район Хайган, город Циньхуандао, провинция Хэбэй, Китай

Импортер: ООО «РОКНИ», 143440, Московская обл, г.о Красногорск, пгт Путилково, тер. Гринвуд, стр 23, этаж 3, помещение 211. www.RITABLE.ru

3. НАЗНАЧЕНИЕ И ОБЛАСТЬ ПРИМЕНЕНИЯ

Труба PE-Ха RITABLE предназначена для использования в системах горячего и холодного (в т.ч. хозяйственно-питьевого) водоснабжения. Может применяться для 1-5, ХВ-классов эксплуатации согласно табл. 5 ГОСТ 32415.

4. ОСОБЕННОСТИ ПРИМЕНЕНИЯ

- Рекомендуются тип прокладки – скрытый (в стяжке пола). При длительном прямом воздействии солнечных лучей теряет свойства;
- Соединение трубы с фитингами не требует дополнительного уплотнения (уплотнителем является материал трубы);
- Отсутствие необходимости калибровки и снятия фаски перед монтажом;
- Устойчивость труб к зарастанию;
- Трубы не подвержены коррозии и абразивному износу;
- В процессе монтажа труба расширяется (расширяется) специальным инструментом, что позволяет избежать заужения диаметра фитингов. Места соединений имеют незначительные местные сопротивления, которые не требуется учитывать в гидравлическом расчете системы;
- Трубе свойственна молекулярная память – способность к восстановлению формы.

5. ТЕХНИЧЕСКИЕ ХАРАКТЕРИСТИКИ

Таблица 1 – Технические характеристики трубы PE-Xa RITABLE

Характеристика Ед. изм. Значение	Ед. изм.	Значение
Наружный диаметр	мм	16, 20, 25, 32
Материал		PE-Xa
Плотность	г/см ³	≥0.94
Прочность на растяжение	Н/м ²	≥19-26
Удлинение при разрыве	%	≥400
Цвет		Прозрачно-белый
Максимальная рабочая температура теплоносителя	С°	95
Максимальная кратковременная температура теплоносителя ¹	С°	110
Рабочее давление при температуре теплоносителя 90 °С (20 С °)	бар	10 (20)
Максимальное давление (испытательное)	бар	15
Предел прочности при разрыве, t=20С°	МПа	>20
Удлинение при разрыве	%	>350
Коэффициент линейного расширения, t=20С°	1/К°	1,4x10 ⁻⁴
Удельная теплоемкость	кДж/кг К°	2,3
Минимальный радиус изгиба в холодном состоянии	*dn	5
Диффузия кислорода	г/м ³ хсут	<0,1
Шероховатость	мм	0,007
Срок службы ²	лет	Не менее 50

1. Не более 200 часов за весь период эксплуатац

2. ии Согласно табл. 5 ГОСТ 32415-2013

6.УСТРОЙСТВО



Труба PE-Ха RITABLE состоит из основного слоя сшитого полиэтилена PE-Ха натурального цвета(прозрачный)

Технология производства трубы RITABLE PE-Ха - химическая пероксидная сшивка.

7.НОМЕНКЛАТУРА

Таблица2–НоменклатураиразмерытрубPE-Ха

Артикул	Наименование	Диаметр трубы d, мм	Толщина стенки трубы s, мм	Кол-во метров в бухте, м
110111011622200	Труба PE-Ха, 16*2.2мм, 200м/букта, натуральная, RITABLE	16	2,2	200
11011101162250	Труба PE-Ха, 16*2.2мм, 50м/букта, натуральная, RITABLE	16	2,2	50
110111012028100	Труба PE-Ха, 20*2.8мм, 100м/букта, натуральная, RITABLE	20	2,8	100
11011101202850	Труба PE-Ха, 20*2.8мм, 50м/букта, натуральная, RITABLE	20	2,3	50
11011101253550	Труба PE-Ха, 25*3.5мм, 50м/букта, натуральная, RITABLE	25	8,5	50
11011101324450	Труба PE-Ха, 32*4.4мм, 50м/букта, натуральная, RITABLE	32	4,4	50

8.МАРКИРОВКА

Рисунок1–ОбщийвидтрубыPE-ХаRITABLE

RITABLE PE-Xa Pipe 16x2.0 SDR 8 Class 1-2-4/10 bar 5/8 bar, T_{max} 95°C, EN ISO 15875 GOST 32415-2013 LINE R01 DD.MM.YYYY HH:MM ***M

- 1 - Бренд
- 2 - Структура трубы
- 3 - Размер (наружный диаметр и толщина стенки
, мм)
- 4 - Класс эксплуатации
- 5 - Рабочая температура и рабочее давление
- 6 - Регламентирующий стандарт
- 7 - Номер партии
- 8 - День/месяц/год изготовления

9.РАЗМЕР И ВЕС БУХТ

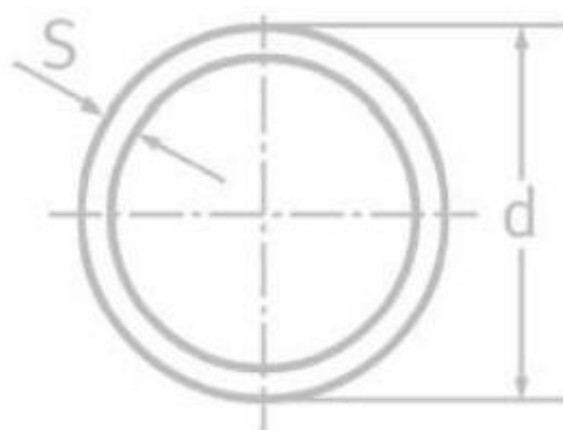
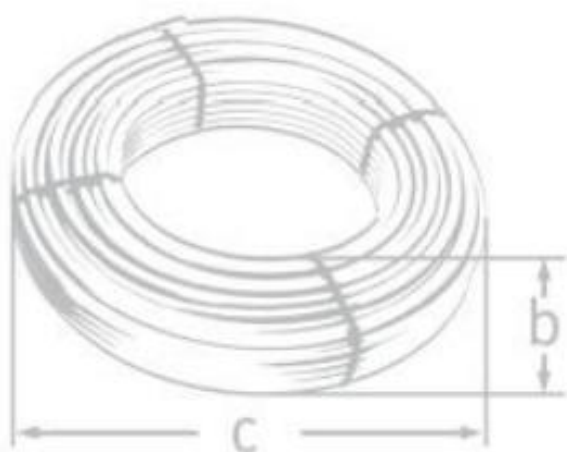


Рисунок3–Габаритныеразмерыбухттрубы

Таблица3–Размеры бухт труб PE-Ха RITABLE

Артикул	Диаметр трубы d, мм	Толщина стенки трубы s, мм	Кол-во метров в бухте, м	Высота бухты b, мм	Внешний диаметр бухты С, мм	Вес бухты, кг
110111011622200	16	2,2	200	160	760	19,22
11011101162250	16	2,2	50	200	500	4,81
110111012028100	20	2,8	100	130	760	15,02
11011101202850	20	2,8	50	220	500	7,51
11011101253550	25	3,5	50	130	760	11,56
11011101324450	32	4,4	50	230	760	18,51

10. МОНТАЖ

Монтаж трубы PE-Ха RITABLE должен производиться квалифицированным персоналом с использованием специального монтажного инструмента при соблюдении рекомендаций по

монтажу и следующих условий:

1. Размотка трубы допустима при температуре не ниже -10 С. Радиус изгиба не должен превышать 5 диаметров.
2. Для монтажа труб рекомендуется применять инструмент RITABLE
3. Экспандирование трубы и продвижение гильзы рекомендовано при температуре окружающего воздуха не ниже -5С.
4. Экспандирование (расширение) должно производиться в 3 этапа (не менее), после каждого расширения поворачивать инструмент на 30 по оси трубы.
5. Монтаж при температуре окружающего воздуха ниже -5С - первое экспандирование следует производить в 1/2 амплитуды.
6. Не допускаются заломы и перегибы трубы во время монтажа. В случае залома поврежденный участок трубы должен быть удален.

7. (). RITABLE

12. ГАРАНТИЙНЫЕ ОБЯЗАТЕЛЬСТВА

Производитель гарантирует соответствие трубы PE-Ха RITABLE техническим требованиям при соблюдении следующих условий:

- Транспортировка и хранение изделия в соответствии с п. 11 данного паспорта;
- Монтаж изделия в соответствии с рекомендациями п. 10 данного паспорта.

Гарантия распространяется на дефекты, возникшие по вине завода-изготовителя.

Гарантийный срок эксплуатации и хранения изделия, включая гарантию на соединение «труба RITABLE + фитинг RITABLE», составляет 10 лет с даты продажи, указанной в переносных документах.

Данная гарантия не распространяется на изделия:

- Монтаж которых произведен неквалифицированным персоналом;
- Повреждения которых возникли в результате превышения рабочих значений температуры и давления;
- С повреждениями в результате механического воздействия;
- Замораживание системы и гидроудары в процессе эксплуатации.

Затраты, связанные с демонтажем, монтажом и транспортировкой неисправного изделия в период гарантийного срока Покупателю не возмещаются

Расчетный срок службы изделия – не менее 50³ лет.

—
³ Согласно табл. 5, класс 5 ГОСТ 32415-2013