

RITABLE

Технический паспорт

Ред. от 10 апреля 2025 г
г. Москва



Труба PE-Xa EVOH RITABLE

/для теплого пола/

2.601-2019

Оглавление

1	НАИМЕНОВАНИЕ ИЗДЕЛИЯ	2
2	ИЗГОТОВИТЕЛЬ	2
3	НАЗНАЧЕНИЕ И ОБЛАСТЬ ПРИМЕНЕНИЯ	2
4	ОСОБЕННОСТИ ПРИМЕНЕНИЯ	2
5	ТЕХНИЧЕСКИЕ ХАРАКТЕРИСТИКИ	3
6	УСТРОЙСТВО	3
7	НОМЕНКЛАТУРА	3
8	МАРКИРОВКА	4
9	РАЗМЕР И ВЕС БУХТ	4
10	МОНТАЖ	5
11	ХРАНЕНИЕ И ТРАНСПОРТИРОВКА	6
12	ГАРАНТИЙНЫЕ ОБЯЗАТЕЛЬСТВА	6

1. НАИМЕНОВАНИЕ ИЗДЕЛИЯ

Наименование изделия: Труба PE-Ха EVOH RITABLE (теплый пол).

Изделия изготовлены в соответствии с требованиями ГОСТ 32415-2013, что подтверждено обязательным сертификатом соответствия.

2. ИЗГОТОВИТЕЛЬ

HEBEI RITAI ORIGINAL PIPE CO.,LTD

Адрес производства: Бэйган №2, район Хайган, город Циньхуандао, провинция Хэбэй, Китай

Импортер: ООО «РОКНИ», 143440, Московская обл, г.о Красногорск, пгт Путилково, тер.Гринвуд, стр 23, этаж 3, помещение 211. www.RITABLE.ru

3. НАЗНАЧЕНИЕ И ОБЛАСТЬ ПРИМЕНЕНИЯ

PE-Ха EVOH

RITABLE

1:

1

50%

4.

○ — ().

;

○ ();

○ ;

○ ;

○ ;

○ () ,

.

,

;

○ EVOH ()

,

;

○ — .

5.ТЕХНИЧЕСКИЕ ХАРАКТЕРИСТИКИ

Таблица 1 – Технические характеристики трубы PE-Xa EVOH RITABLE (теплый пол)

Характеристика Ед.изм. Значение	Ед.изм.	Значение
Наружный диаметр	мм	16; 20
Материал		PE-Xa/EVOH
Плотность	г/см ³	≥0.94
Цвет		красный
Максимальная рабочая температура теплоносителя	С°	95
Максимальная кратковременная температура теплоносителя ₁	С°	110
Рабочее давление при температуре теплоносителя 90 °С (20 С°)	бар	6 (12)
Максимальное давление (испытательное)	бар	9
Удлинение при разрыве	%	≥400
Коэффициент линейного расширения, t=20С°	1/К°	1,4x10 ⁻⁴
Удельная теплоемкость	кДж/кг К°	2,3
Минимальный радиус изгиба в холодном состоянии	*dн	5
Диффузия кислорода	г/м ³ хсут	<0,1
Шероховатость	мм	0,007
Срок службы ²	лет	Не менее 50

6.УСТРОЙСТВО

Трубы PE-Xa EVOH RITABLE (теплый пол) состоят из несущего слоя сшитого полиэтилена PE-Ханатурального цвета (прозрачный) и антидиффузионного слоя EVOH. Слои соединены между собой с помощью эластичного клея. Технология производства трубы PE-Xa EVOH RI TABLE (теплый пол) - химическая пероксидная сшивка .

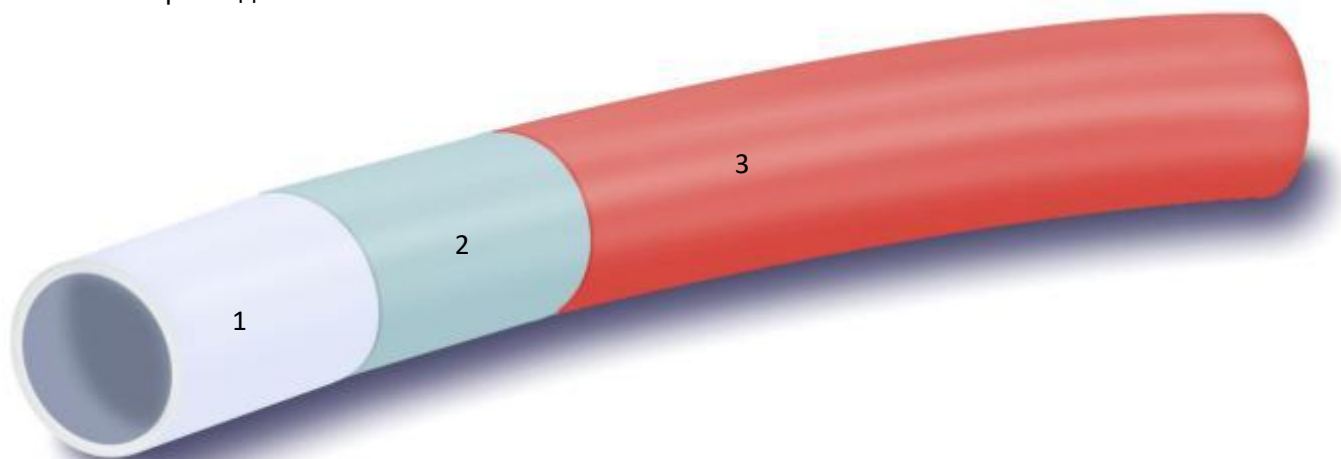


Рисунок 1 – Общий вид трубы PE-Xa EVOH RITABLE (теплый пол).

1. Внутренний слой PE-Xa

2. Соединяющий клеевой слой

3. Защитный слой EVOH

7. НОМЕНКЛАТУРА

Таблица 2 – Номенклатура и размеры труб PE-Ха EVOH (теплый пол)

Артикул	Наименование	Диаметр трубы d, мм	Толщина стенки трубы s, мм	Бухта, м
110112021620500	Труба PE-Ха/EVOH, 16*2.0мм, 500м/бухта, красная, RITABLE	16	2,0	500
110112021620240	Труба PE-Ха/EVOH, 16*2.0мм, 240м/бухта, красная, RITABLE	16	2,0	240
110112022020200	Труба PE-Ха/EVOH, 20*2.0мм, 200м/бухта, красная, RITABLE	20	2,0	200

8. МАРКИРОВКА

- 1 - Бренд
- 2 - Структура трубы
- 3 - Размер (наружный диаметр и толщина стенки, мм)
- 4 - Класс эксплуатации
- 5 - Рабочая температура и рабочее давление
- 6 - Регламентирующий стандарт
- 7 - Номер партии
- 8 - День/месяц/год изготовления

9. РАЗМЕР И ВЕС БУХТ

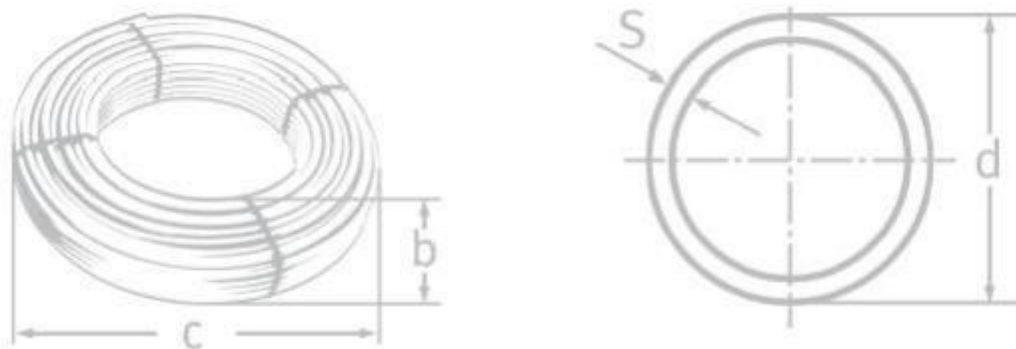


Рисунок 3 – Габаритные размеры бухт трубы

Таблица 3 – Размеры бухт труб PE-Ха EVOH RITABLE (теплый пол)

Артикул	Диаметр трубы d, мм	Толщина стенки трубы s, мм	Кол-во метров в бухте, м	Высота бухты b, мм	Внешний диаметр бухты C, мм	Вес бухты, кг
110112021620500	16	2,0	500	400	760	44,7
110112021620240	16	2,0	240	180	760	24,46
110112022020200	20	2,0	200	260	760	22,96

10. МОНТАЖ

Монтаж трубы PE-Xa EVOH RITABLE (теплый пол) должен производиться квалифицированным персоналом с использованием специального монтажного инструмента при соблюдении рекомендаций по монтажу и следующих условий:

1. Температура воздуха не ниже -10°C .
2. Температура поверхности трубы не ниже 5°C .
3. Температура поверхности RITABLE не ниже 5°C .
4. Влажность воздуха не выше 30% (при температуре 30°C), относительная влажность не выше 50% .
5. Влажность воздуха не выше 30% (при температуре 30°C), относительная влажность не выше 50% .
6. Влажность воздуха не выше 30% (при температуре 30°C), относительная влажность не выше 50% .
7. Влажность воздуха не выше 30% (при температуре 30°C), относительная влажность не выше 50% .

This text must be removed, it contradicts the product listing in your catalog and may be misleading.

8. Влажность воздуха не выше 30% (при температуре 30°C), относительная влажность не выше 50% .
9. Влажность воздуха не выше 30% (при температуре 30°C), относительная влажность не выше 50% .
10. Влажность воздуха не выше 30% (при температуре 30°C), относительная влажность не выше 50% .
11. Влажность воздуха не выше 30% (при температуре 30°C), относительная влажность не выше 50% .
12. Влажность воздуха не выше 30% (при температуре 30°C), относительная влажность не выше 50% .
13. Влажность воздуха не выше 30% (при температуре 30°C), относительная влажность не выше 50% .

Величина линейного расширения трубопроводов L определяется по формуле:

$\Delta L = \alpha \cdot L \cdot \Delta t$, где:

L - длина трубопровода, м;

Δt - расчетная разница температур (между рабочей температурой и температурой при монтаже), $^{\circ}\text{C}$;

α - коэффициент линейного расширения материала трубы, $\text{мм}/(\text{м}^{\circ}\text{C})$

11. ХРАНЕНИЕ И ТРАНСПОРТИРОВКА

Трубу PE-Ха EVON RITABLE (теплый пол) в упаковке предприятия-изготовителя допускается транспортировать на любые расстояния.

При хранении и транспортировке трубы должны быть защищены от воздействия прямых солнечных лучей.

Во избежание повреждения, хранение и транспортировка труб допускается только на ровных поверхностях, без острых выступов.

12. ГАРАНТИЙНЫЕ ОБЯЗАТЕЛЬСТВА

Производитель гарантирует соответствие трубы PE-Ха EVON RITABLE (теплый пол) техническим требованиям при соблюдении следующих условий:

- Транспортировка и хранение изделия в соответствии с п. 11 данного паспорта;
- Монтаж изделия в соответствии с рекомендациями п. 10 данного паспорта.

Гарантия распространяется на дефекты, возникшие по вине завода-изготовителя.

Гарантийный срок эксплуатации и хранения изделия, включая гарантию на соединительную трубу RITABLE + фитинг RITABLE, составляет 10 лет с даты продажи, указанной в передаточных документах.

Данная гарантия не распространяется на изделия:

- Монтаж которых произведен неквалифицированным персоналом;
- Повреждения которых возникли в результате превышения рабочих значений температуры и давления;
- С повреждениями в результате механического воздействия;
- Замораживание системы и гидроудары в процессе эксплуатации.

Затраты, связанные с демонтажем, монтажом и транспортировкой неисправного изделия в период гарантийного срока Покупателю не возмещаются

Расчетный срок службы изделия – не менее 50³ лет.

—

³ Согласно табл. 5, класс 5 ГОСТ 32415-2013